

# 6 MANUÁL UŽIVATELSKÁ PRO M820 (MM G532.250.C)

---



## OBSAH

---

6.1 ÚVOD.....	2
6.2 Specifikace.....	3
6.2.1 Povrch.....	3
6.2.2 Informace o skladování.....	3
6.3 ÚDRŽBA.....	4

# 6.1 ÚVOD

---



- **Model výrobku**

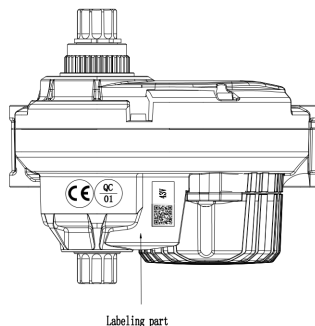
MM G532.250.C

- **Rozsah použití**

**i** Platí pouze pro kola s elektrickým pohonem a speciálně navržená nebo licencovaná pro elektrokola. Vhodné pro silniční kola na městských silnicích, cementových a asfaltových cestách a pro cestovní kola na štěrku silnic. Neměl by být používán ke komerčním účelům.

- **Identifikace**

Na krytu je jedinečná identifikace výrobku, jak je znázorněno na obrázku:



Poznámka: Štítek obsahuje důležité informace o tomto výrobku. Řádně je uschovejte pro aktualizaci softwaru nebo poskytování poprodejního servisu.

## 6.2 SPECIFIKACE

---

① Model motoru: MM G532.250.C

Jmenovitý výkon (W)	250
Jmenovité napětí (V)	43
Vodotěsné	IP65
Certifikace	EMC / ISO13849
Venkovní teploty	-20 °C ~ 45 °C

### 6.2.1 Povrch

Nárazuvzdorný černý povlak

### 6.2.2 Informace o skladování

Jízdní kolo by mělo být skladováno ve větrané vlhké a suché místnosti. Jízdní kolo neukládejte v blízkosti silných magnetických předmětů.

## 6.3 ÚDRŽBA

---

- Údržbu musí provádět autorizovaný personál se správným vybavením.
- Motor nerozebírejte.
- K čištění součástí nepoužívejte ředidla ani jiná rozpouštědla. Tyto látky mohou poškodit povrchy.
- K zajištění ochrany součástí se vyvarujte jejich ponoření do vody.
- Nepoužívejte vysokotlaké čisticí trysky.
- Při delším skladování baterii vypněte a neskladujte ji v blízkosti zdrojů tepla.