

6 MANUALE DELL'UTENTE PER M510 (MM G522.250.C)



CONTENUTO

6.1 INTRODUZIONE.....	2
6.2 SPECIFICHE.....	3
6.2.1 Superficie	3
6.2.2 Informazioni sulla conservazione.....	3
6.3 MANUTENZIONE.....	4

6.1 INTRODUZIONE



- **Modello di prodotto**

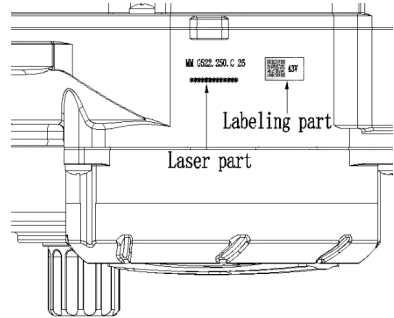
MM G522.250.C

- **Ambito di applicazione**

i Si applica esclusivamente a biciclette a trazione elettrica, progettate o autorizzate specificamente per il Pedelec. È adatto alle mountain bike. Non deve essere utilizzato per competizioni o altri scopi commerciali.

- **Identificazione**

Sull'alloggiamento è presente l'identificazione univoca del prodotto, come mostrato in figura:



Nota: I contenuti della parte dell'etichetta sono informazioni importanti su questo prodotto. Si prega di conservarle correttamente per l'aggiornamento del software o per l'assistenza post-vendita.

6.2 SPECIFICHE

① Modello di motore: MM G522.250.C

Potenza nominale (W)	250
Tensione nominale (V)	36 / 43 / 48
Impermeabile	IP65
Certificazione	CE / ROHS / EN14766
Temperature esterne	-20 °C ~ 45 °C

6.2.1 Superficie

Rivestimento nero antiurto

6.2.2 Informazioni sulla conservazione

Il Pedelec deve essere conservato in un ambiente ventilato, umido e asciutto. Evitare di conservare il Pedelec in prossimità di oggetti fortemente magnetici.

6.3 MANUTENZIONE

- La manutenzione deve essere eseguita da personale autorizzato con l'attrezzatura corretta.
- Non smontare il motore.
- Non utilizzare diluenti o altri solventi per pulire i componenti. Tali sostanze possono danneggiare le superfici.
- Evitare l'immersione in acqua per proteggere i componenti.
- Evitare di utilizzare getti di pulizia ad alta pressione.
- In caso di stoccaggio prolungato, spegnere la batteria ed evitare di conservarla vicino a fonti di calore.