

6 HÄNDLERSANLEITUNG FÜR H600 (FM G370.250.V)



INHALT

6.1 Einführung	2	6.3 Installation des Motors	4
6.2 Technischen Daten	3	6.3.1 Erforderliches Werkzeug.....	4
6.2.1 Layout und Abmessungen.....	3	6.3.2 Installation des Motors.....	4
6.2.2 Oberflächenstrukturen.....	3	6.4 Wartung	5
6.2.3 Lagerung.....	3		

6.1 EINFÜHRUNG



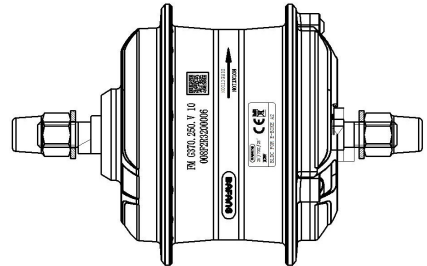
- **Produkt Modell**
FM G370.250.V

- **Anwendungsbereich**

i Gilt nur für elektrisch angetriebene E-Bikes, die für Pedelecs entwickelt oder lizenziert wurden. Der Motor eignet sich für City-, Trekkingräder und Road, die für Straßeneinsätze entwickelt wurden. Der Motor ist nicht für Wettbewerbszwecke geeignet.

- **Identifizierung**

In der folgenden Grafik ist die Identifikationsnummer des Produkts auf dem Gehäuse dargestellt:



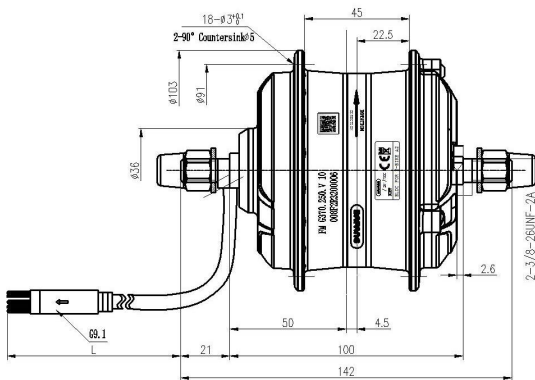
Hinweis: Hinweise auf den Produktlabeln enthalten wichtige Informationen zu diesem Produkt. Bitte entfernen Sie diese nicht.

6.2 TECHNISCHE DATEN

Motor Modell: FM G370.250.V

Nennleistung (W)	250
Nennspannung (V)	36 / 43
Wasserdicht	IP65
Zertifizierung	CE
Außentemperaturen	-20 °C ~ 45 °C

6.2.1 Layout und Abmessungen



OLD: 100mm

Wellenlänge: 142mm

Länge Motorkabel: L=250mm (optional)

6.2.2 Oberflächenstrukturen

Stoßfeste Beschichtung schwarz und silbergrau.

6.2.3 Lagerung

Das Pedelec sollte in einem belüfteten und trockenen Raum untergebracht werden. Vermeiden Sie eine feuchte, säurefreie, alkalifreie und magnetische Umgebung.

6.3 INSTALLATION DES MOTORS

6.3.1 Erforderliches Werkzeug

Anwendung

BC3/8 Hutmuttern festziehen

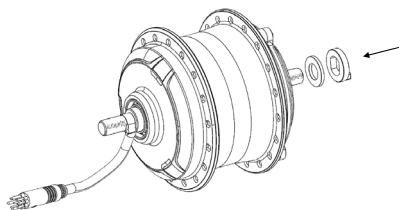
Werkzeug



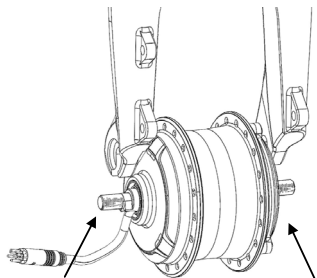
Maulschlüssel

6.3.2 Installation des Motors

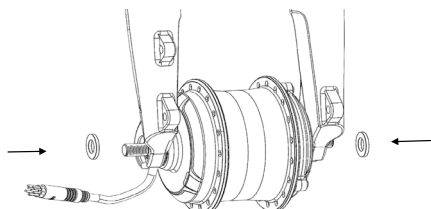
1. Installieren Sie die 0,5 mm Unterlegscheibe und den Arretierstift auf der Welle an der kabellosen Seite.



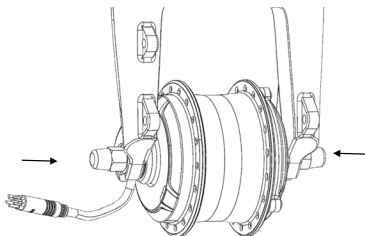
2. Setzen Sie den Motor in das Gestell.



3. Befestigen Sie an beiden Seiten des Gestells jeweils eine 2 mm Unterlegscheibe.



4. Ziehen Sie die BC3/8 Hutmuttern an beiden Seiten des Motors mit einem Maulschlüssel im Uhrzeigersinn fest. Erforderliches Drehmoment: 30-36N.m.



6.4 WARTUNG

- Die Wartung muss mit professionellen Werkzeugen, durch eine autorisierte Person durchgeführt werden.
- Zerlegen Sie den Motor nicht.
- Verwenden Sie keine Verdüner oder andere Lösungsmittel, um die Komponenten zu reinigen. Solche Stoffe können die Oberflächen beschädigen.

- Vermeiden Sie das Eindringen von Wasser in den Komponenten.
- Vermeiden Sie die Verwendung von Hochdruckreinigern.
- Für eine längere Lagerung schalten Sie den Akku aus. Bitte vermeiden Sie das Lagern in der Nähe von Wärmequellen.

