

6 BEDIENUNGSANLEITUNG FÜR M210 (MM G2300.250.C)



INHALT

6.1 SICHERHEITSVORSCHRIFTEN	2	6.4 BETRIEB	5
6.2 PRODUKTBESCHREIBUNG	3	6.5 WARTUNG	5
6.2.1 Grundsätzliche Informationen.....	3		
6.2.2 Technische Spezifikation.....	3		
6.2.3 Gesamtabmessungen.....	4		

6.1 SICHERHEITSVORSCHRIFTEN



Lesen Sie vor der Inbetriebnahme/ Verwendung aus Sicherheitsgründen dieses Händlerhandbuch sorgfältig durch und befolgen Sie die Anweisungen für den korrekten Gebrauch.

Bewahren Sie alle Sicherheitshinweise und Anweisungen zum späteren Nachschlagen sorgfältig auf.

- Beachten Sie alle nationalen Vorschriften, die die zulässige Verwendung von E-Bikes regeln.
- Versuchen Sie nicht, die Leistung des Produkts zu verändern. Insbesondere sollten Sie auf keinen Fall die Leistung der Antriebseinheit erhöhen oder die von ihr unterstützte Höchstgeschwindigkeit. Sie können sich und andere ansonsten gefährden und gegen gesetzliche Vorschriften verstoßen.
- Demontieren Sie die Antriebseinheit nicht selbst. Die Antriebseinheit darf nur von qualifiziertem Personal unter Verwendung originaler Ersatzteile repariert werden.
Dadurch wird die Sicherheit der Antriebseinheit aufrechterhalten. Unbefugtes Öffnen der Antriebseinheit führt zum Erlöschen der Garantiansprüche.
- Befolgen Sie bei der Installation des Produkts unbedingt die Anweisungen in den Handbüchern.
Verwenden Sie nur Bafang-Originalkomponenten und -Ersatzteile. Wenn eine Komponente oder ein Ersatzteil falsch montiert oder eingestellt wird, kann dies zu einem Produktausfall oder Unfall führen.
- Zum Schutz der elektrischen Teile sollten Sie vor der Demontage des Produkts zuerst die Stromversorgung des Systems ausschalten, indem Sie die Bedieneinheit der HMI drücken, und dann das Netzkabel abziehen.

Zum Installieren des Produkts befestigen Sie zuerst die Teile, schließen dann das Stromkabel an und schalten schließlich die Stromversorgung des Systems durch Drücken der Bedieneinheit der HMI ein.

- **Achten Sie darauf, dass Ihre ungeschützten Hände oder Beine nach einer Fahrt keinesfalls das Motorgehäuse kontaktieren.**
Unter extremen Bedingungen, wie z.B. bei anhaltend hohen Drehmomenten während niedriger Fahrgeschwindigkeiten, beim Bergauffahren oder beim Tragen von Lasten, kann das Gehäuse eine sehr hohe Temperatur erreichen.
- **Informieren Sie die Benutzer auch über die folgenden Sicherheitshinweise und Anweisungen.**
 - Beachten Sie die Hinweise in der Gebrauchsanweisung für sicheres Fahren.
 - Beachten Sie die einschlägigen Regeln und Vorschriften des Landes, Staates oder der Region, in der Sie das E-Bike benutzen.
 - Benutzen Sie das Produkt unter der Aufsicht einer für die Sicherheit verantwortlichen Person und nur nach Anweisung. - Erlauben Sie niemandem (auch nicht Kinder) mit eingeschränkten körperlichen, sensorischen oder geistigen Fähigkeiten oder ohne Erfahrung und Kenntnisse, das Produkt zu benutzen.
 - Erlauben Sie Kindern nicht, in der Nähe des Produkts zu spielen.
 - Verändern Sie niemals die Leistungsparameter. Zuwiderhandlung kann Systemfehler oder rechtliche Probleme nach sich ziehen.
 - Wenden Sie sich im Falle einer Fehlfunktion oder eines Problems an die Verkaufsstelle.
 - Bei Fragen zur Installation und Wartung des Produkts wenden Sie sich bitte an die Verkaufsstelle.
 - Die Produkte sind nicht gegen natürliche Abnutzung und Verschlechterung durch normalen Gebrauch und Alterung geschützt.

6.2 PRODUKTBESCHREIBUNG

6.2.1 Grundsätzliche Informationen

- **Modell**

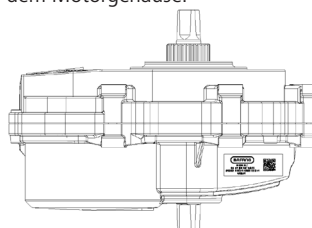
MM G2300.250.C

- **Erscheinungsbild**



- **Typenschild**

Die folgende Abbildung zeigt die Lasermarkierung und das QR-Code-Etikett auf dem Motorgehäuse.



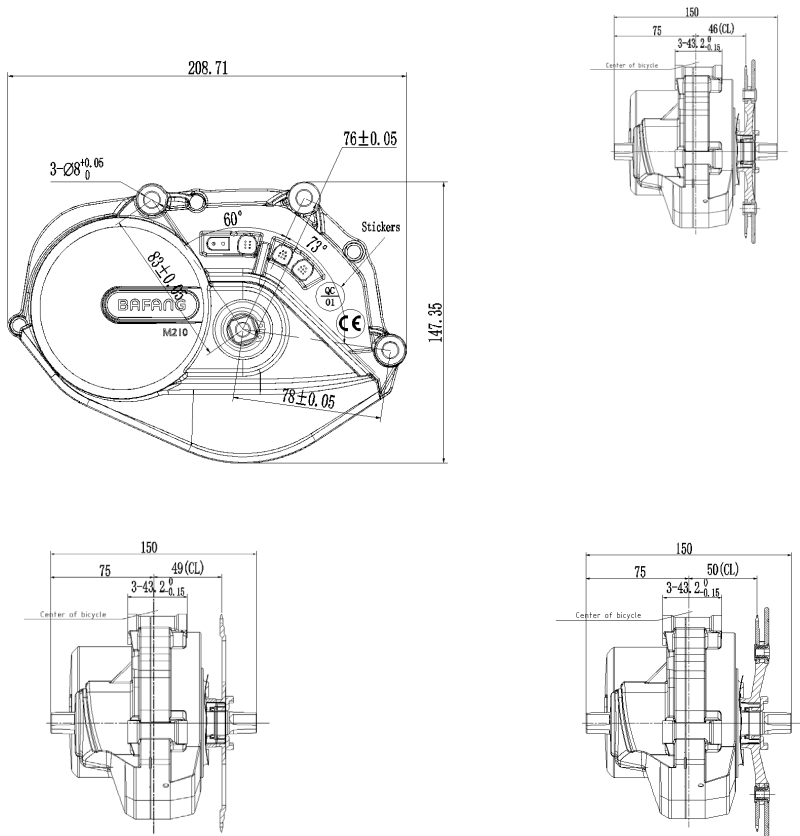
NOTICE

Es ist strengstens untersagt, die Lasermarkierung und das QR-Code-Etikett auf böswillige Weise zu löschen, zu schleifen oder zu verunreinigen, da ansonsten kein Kundendienst geleistet wird.

6.2.2 Technische Spezifikation

Artikel	Parameter	
Nennspannung	36 V	43 V
Nennleistung	250 W	250 W
Max. Drehmoment	> 70N.m	> 70N.m
Betriebstemperatur	-20~40° C	-20~40° C
Lagertemperatur	-25~70° C	-25~70° C
Schutzart	IPX6	IPX6
Gewicht (ca.)	3,4kg	3,4kg

6.2.3 Gesamtabmessungen



6.3 BETRIEB

- Umgebungsbedingungen für den Betrieb:
 - a) Betriebstemperatur: -20°C ~ 45°C ;
 - b) Relative Luftfeuchtigkeit: (20~90)%RH;
 - c) Atmosphärischer Druck: (86~106)kPa;
 - d) Keine stark korrosiven Gase oder Medien, welche die elektrische Isolierung angreifen.
- Machen Sie sich ausreichend mit dem Ingangsetzen der Antriebseinheit vertraut, bevor Sie auf verkehrsreichen Straßen fahren, da ein unerwarteter Start sonst zu einem Unfall führen kann.
- Vermeiden Sie das Eintauchen in Wasser während des Betriebs.
- Vermeiden Sie heftige Stöße während des Betriebs.
- Vermeiden Sie Überlastungen über einen längeren Zeitraum.
- Vermeiden Sie direkte Kontakte der Hände oder Beine mit Produkten, die lange Zeit ungeschützt in Betrieb waren, um hitzebedingte Verbrennungen zu vermeiden.
- Befolgen Sie die einschlägigen Regeln und Vorschriften des Landes, des Staates oder der Region, in der Sie die E-Bikes benutzen.

6.4 WARTUNG

- Die Wartung muss durch von Bafang autorisiertes Personal mit der angemessenen Ausrüstung durchgeführt werden.
- Demontieren Sie das Produkt nicht.
- Es wird empfohlen, regelmäßig zu überprüfen, ob die Endkappenmuttern auf beiden Seiten des Produkts evtl. locker sind, ob der Stecker zu locker sitzt, ob die Form verformt ist oder ob das Netzkabel gebrochen ist.
- Die Komponenten sind so konzipiert, dass sie vollständig wasserdicht sind, um nassen Wetterbedingungen standzuhalten. Sie sollten das Produkt jedoch nicht absichtlich in Wasser legen.
- Schalten Sie das E-Bike-System aus, bevor Sie das Produkt reinigen, indem Sie die Ein/Aus-Taste des HMI drücken.
- Verwenden Sie zur Reinigung des Produkts auf keinen Fall einen Hochdruckreiniger. Falls Wasser in die elektrischen Komponenten eindringt, kann dies Betriebsstörungen oder Korrosion zur Folge haben.
- Verwenden Sie ein feuchtes, gut ausgewrungenes Tuch (nebelfeucht), wenn Sie das Motorgehäuse und die Abdeckung reinigen.