

6 MANUAL DEL USUARIO PARA M510 (MM G522.250.C)



CONTENIDO

6.1 INTRODUCCIÓN.....	2
6.2 ESPECIFICACIONES.....	3
6.2.1 Superficie	3
6.2.2 Información de almacenamiento.....	3
6.3 MANTENIMIENTO.....	4

6.1 INTRODUCCIÓN



- **Modelo del Producto**

MM G522.250.C

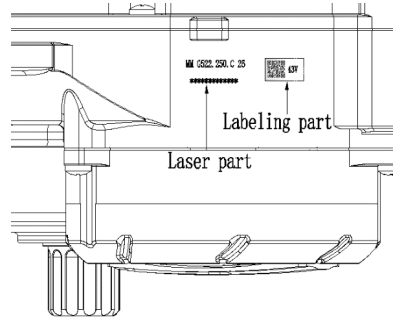
- **Ámbito de aplicación**



Solo se aplica a bicicletas eléctricas y específicamente diseñadas o con licencia para Pedelec. Es adecuado para bicicletas de montaña. No debe utilizarse para competición u otros fines comerciales.

- **Identificación**

En la carcasa se encuentra la identificación única del producto, como se muestra en la figura:



Nota: Los contenidos de la pieza de la etiqueta son información importante de este producto. Consérvelos correctamente para actualizar el software o proporcionar servicio posventa.

6.2 ESPECIFICACIONES

① Modelo de motor: MM G522.250.C

Potencia nominal (W)	250
Tensión nominal (V)	36 / 43 / 48
Impermeable	IP65
Certificación	CE / ROHS / EN14766
Temperaturas exteriores	-20 °C ~ 45 °C

6.2.1 Superficie

Recubrimiento negro a prueba de golpes

6.2.2 Información de almacenamiento

La Pedelec debe almacenarse en un lugar bien ventilado. Evite almacenar la Pedelec cerca de objetos magnéticos fuertes.

6.3 MANTENIMIENTO

- El mantenimiento debe ser realizado por personal autorizado con el equipo correcto.
- No desmonte el motor.
- No utilice diluyentes ni otros disolventes para limpiar los componentes. Tales sustancias pueden dañar las superficies.
- Evite sumergir en agua, para mantener protegidos los componentes.
- Evite el uso de chorros de limpieza a alta presión.
- Para un almacenamiento prolongado, apague la batería y evite almacenarla cerca de fuentes de calor.