

# 6 BEDIENUNGSANLEITUNG FÜR M410(MM G333.250.C)

---



## INHALT

---

<b>6.1 EINFÜHRUNG</b> .....	<b>2</b>
<b>6.2 TECHNISCHE DATEN</b> .....	<b>3</b>
6.2.1 Umriss und geometrische Größe.....	3
6.2.2 Oberfläche.....	4
6.2.3 Informationen zur Aufbewahrung.....	4
<b>6.3 WARTUNG</b> .....	<b>5</b>

# 6.1 EINFÜHRUNG



- **Produktmodell**

MM G333.250.C

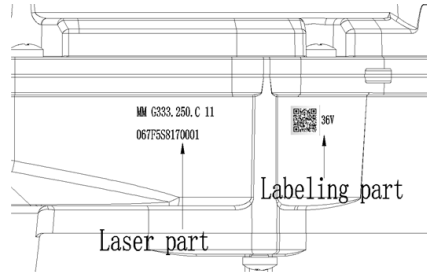
- **Anwendungsbereich**



Nur gültig für elektrisch betriebene Fahrräder, die speziell für Pedelecs konzipiert oder zugelassen sind. Geeignet für Mountainbikes. Es darf nicht für Wettbewerbszwecke oder andere kommerzielle Zwecke verwendet werden.

- **Identifikation**

Die eindeutige Kennzeichnung des Produkts befindet sich auf dem Gehäuse, siehe Abbildung:



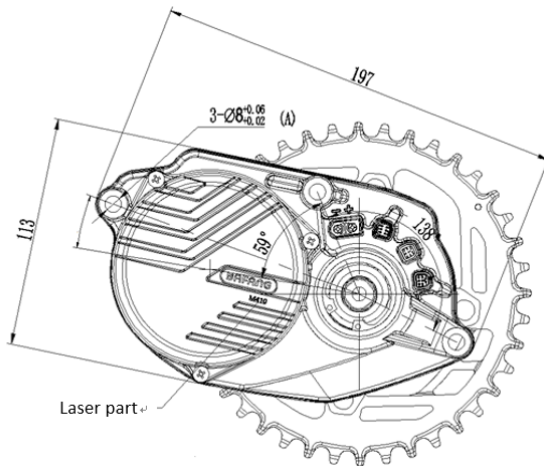
Anmerkung: Der Etiketteninhalt enthält wichtige Produktinformationen. Die ordnungsgemäße Aufbewahrung wird empfohlen, um die Software aktualisieren oder Kundendienst leisten zu können.

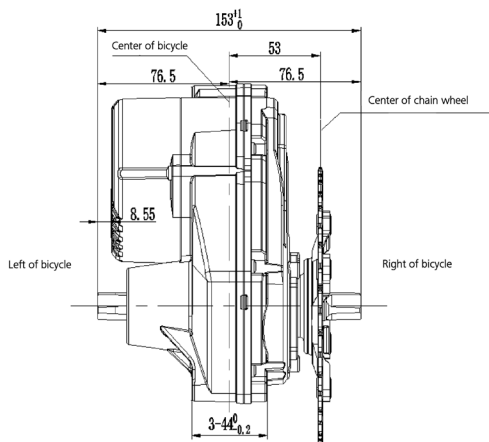
## 6.2 TECHNISCHE DATEN

① Motormodell: MM G333.250.C

Nennleistung (W)	250
Nennspannung (V)	36 / 43 / 48
Wasserdicht	IP65
Zertifizierung	CE / ROHS / EN14766
Betriebstemperatur	-20 °C~45 °C

### 6.2.1 Umriss und geometrische Größe





Kettenlinie (CL): 53mm

Wellen-Standard: BAFANG

## 6.2.2 Oberfläche

Stoßsichere schwarze Beschichtung

## 6.2.3 Informationen zur Aufbewahrung

Das Pedelec sollte in einem ausreichend belüfteten und trockenen Raum untergebracht werden. Lagern Sie das Pedelec nicht in der Nähe von stark magnetischen Gegenständen.

## 6.3 WARTUNG

---

- Die Wartung muss durch autorisiertes Personal mit der angemessenen Ausrüstung durchgeführt werden.
- Demontieren Sie den Motor nicht.
- Verwenden Sie zum Reinigen der Komponenten keine Verdüner oder andere Lösungsmittel. Derartige Substanzen können die Oberflächen beschädigen.
- Zum Schutz der Komponenten sollten sie ein Eintauchen in Wasser vermeiden.
- Vermeiden Sie die Verwendung von Hochdruckreinigungsstrahlen.
- Schalten Sie bei längerer Aufbewahrung den Akku aus und vermeiden Sie die Lagerung in der Nähe von Wärmequellen.